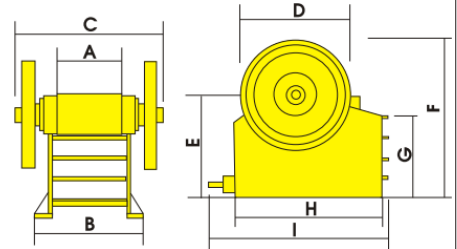


TECHNICAL DATA

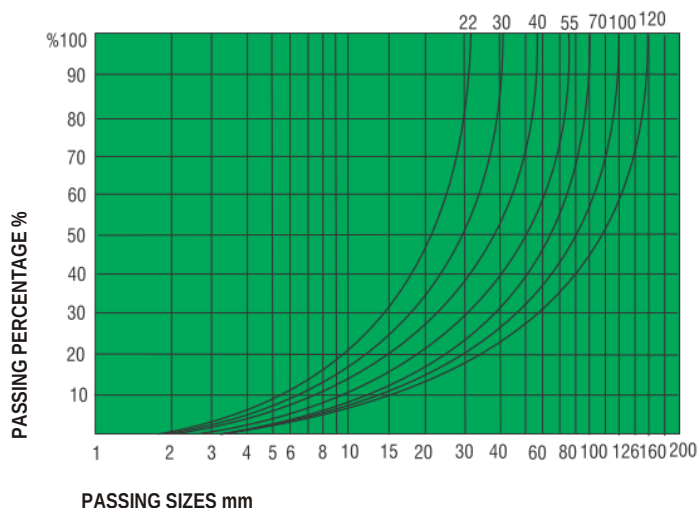
| Modello Modèle Type | Dim. Bocca Dim. Bouche Mouth Dim. (mm) | Luca passante Ouverture passage Jaw gap (mm) | Volano Volant Flywheel (rpm) | Pezzatura max d'alim. Dim. d'alim. maximum Max feeding size (mm) | Produzione Production Output (T/h) | Potenza installata Puissance moteur Engine power (Kw) | Peso Poids Weight (Kg) |
|---------------------------|---|---|---------------------------------------|---|---|--|---------------------------------|
| BS 60 | 600×240 | 25-50 | 352 | 190 | 28 | 22 S | 2.950 |
| BS 75 | 750×260 | 28-56 | 332 | 210 | 37 | 30 S | 4.450 |
| BS 90 | 900×280 | 30-60 | 332 | 230 | 50 | 45 S | 7.200 |
| BS 105 | 1050×340 | 36-72 | 290 | 270 | 74 | 55 S | 9.900 |
| BS 130 B | 1300×480 | 52-104 | 268 | 380 | 200 | 110 S | 20.000 |

DIMENSIONS (mm)

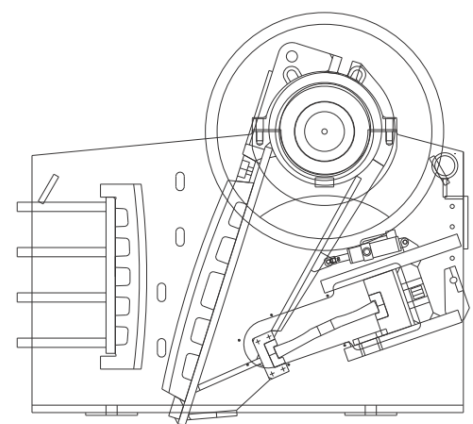
| Modello Modèle Type | A | B | C | D | E | F | G | H | I |
|---------------------------|------|------|------|------|------|------|-----|------|------|
| BS 60 | 600 | 1050 | 1490 | 850 | 880 | 1305 | 235 | 1880 | 1640 |
| BS 75 | 760 | 1220 | 1780 | 850 | 940 | 1365 | 220 | 2279 | 1820 |
| BS 90 | 900 | 1485 | 2050 | 1100 | 1020 | 1570 | 145 | 1690 | 1910 |
| BS 105 | 1050 | 1640 | 2300 | 1200 | 1120 | 1720 | 180 | 1890 | 2140 |
| BS 130 B | 1300 | 1940 | 2260 | 1490 | 1555 | 2300 | 100 | 2350 | 2724 |



DIAGRAM



SECTION



Le caratteristiche, foto e dimensioni non sono impegnative. Baioni Crushing Plants SpA si riserva il diritto di apportare modifiche alle specifiche senza preavviso.
 Les caractéristiques, photos et dimensions n'engagent pas la Baioni Crushing Plants SpA qui se réserve le droit d'apporter des modifications sans préavis.
 Characteristics, photos and dimensions are not binding. Baioni Crushing Plants SpA reserves the right to modify the specifications herein without prior notice.