

RC

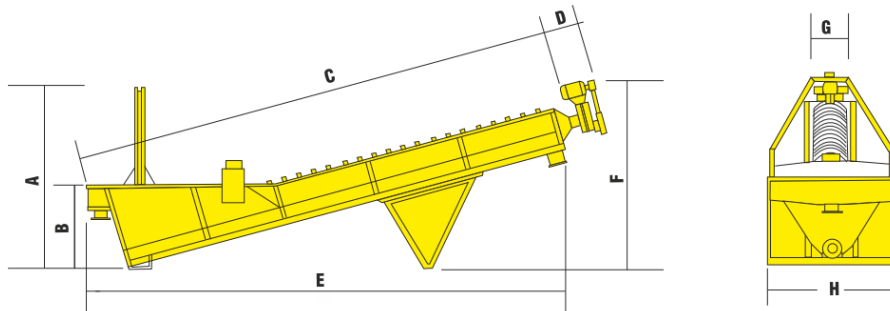
TECHNICAL DATA

Modello Modèle Type	Diametro coclea Diamètre vis sans fin Screw diameter (mm)	Portata max Capacité max Max capacity (T/h)	Potenza installata Puissance moteur Engine power (Kw)	Peso Poids Weight (Kg)
RC 450	450	20	3	1500
RC 600	600	40	5,5	2500
RC 900	900	65	9	5100
RC 1200	1200	110	18,5	8500



DIMENSIONS (mm)

Modello Modèle Type	A	B	C	D	E	F	G	H
RC 450	2430	1130	5900	600	5930	2560	640	1720
RC 600	2950	1350	6700	670	6720	2720	800	1950
RC 900	3200	1500	7200	700	7400	3000	1280	2300
RC 1200	3350	1650	8000	750	8200	3200	1600	2500



Le caratteristiche, foto e dimensioni non sono impegnative. Baioni Crushing Plants SpA si riserva il diritto di apportare modifiche alle specifiche senza preavviso.
 Les caractéristiques, photos et dimensions n'engagent pas la Baioni Crushing Plants SpA qui se réserve le droit d'apporter des modifications sans préavis.
 Characteristics, photos and dimensions are not binding. Baioni Crushing Plants SpA reserves the right to modify the specifications herein without prior notice.



Baioni Crushing Plants SpA - via Cesanense 176 - 61040 Monte Porzio (PU) Italy - tel. 071/7950313 - fax 071/7950207 - e-mail: baioni@baioni.it

