

WS-WSP

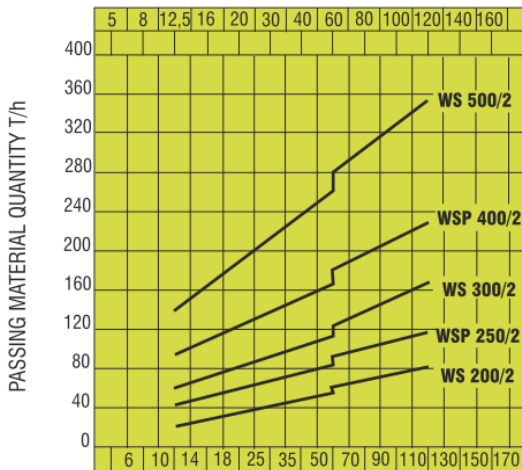
TECHNICAL DATA

Modello Modèle Type	Dimensione piano vagliante Dimension des étages criblants Screen deck dimension (mm)	Pezzatura max d'alim. Dim. d'alim. maximum Max feeding size (mm)	Portata max Capacité max Max capacity (T/h)	Potenza installata Puissance moteur Engine power (Kw)	Peso macchina Poids machine Machine weight (Kg)
WS 200/2	2000×800	300	130	5,5	2100
WSP 250/2	2500×1000	500	280	15	4650
WS 300/2	3000×1250	350	280	9,2	4920
WSP 400/2	4000×1500	650	560	22	9960
WS 500/2	5000×1800	420	560	22	11170

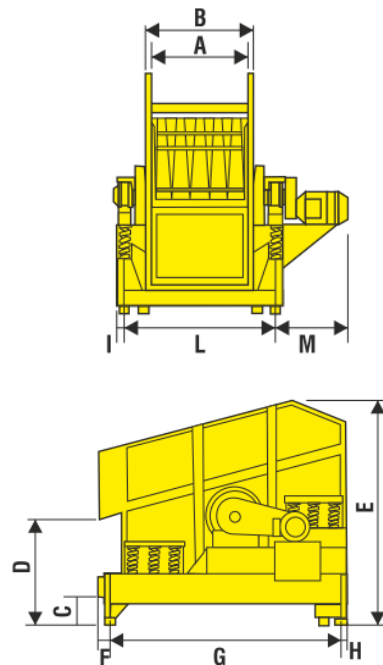
DIMENSIONS (mm)

Modello Modèle Type	A	B	C	D	E	F	G	H	I	L	M
WS 200/2	820	890	200	620	1330	90	2000	50	75	1100	370
WSP 250/2	1000	1136	480	1330	2470	130	2500	80	130	1620	770
WS 300/2	1280	1350	390	1080	2320	170	3000	90	90	1760	615
WSP 400/2	1500	1620	380	1080	3060	170	4100	90	92	2030	900
WS 500/2	1820	1940	350	1160	2880	170	5000	100	92	2330	912

SIZE DISTRIBUTION



NET OR PERFORATED PLATE DIMENSIONS LOWERDECK mm | LIGHT PASSING ACROSS THE BARS UPPERDECK mm



Le caratteristiche, foto e dimensioni non sono impegnative. Baioni Crushing Plants SpA si riserva il diritto di apportare modifiche alle specifiche senza preavviso.
Les caractéristiques, photos et dimensions n'engagent pas la Baioni Crushing Plants SpA qui se réserve le droit d'apporter des modifications sans préavis.
Characteristics, photos and dimensions are not binding. Baioni Crushing Plants SpA reserves the right to modify the specifications herein without prior notice.



Baioni Crushing Plants SpA - via Cesanense 176 - 61040 Monte Porzio (PU) Italy - tel. 071/7950313 - fax 071/7950207 - e-mail: baioni@baioni.it

