

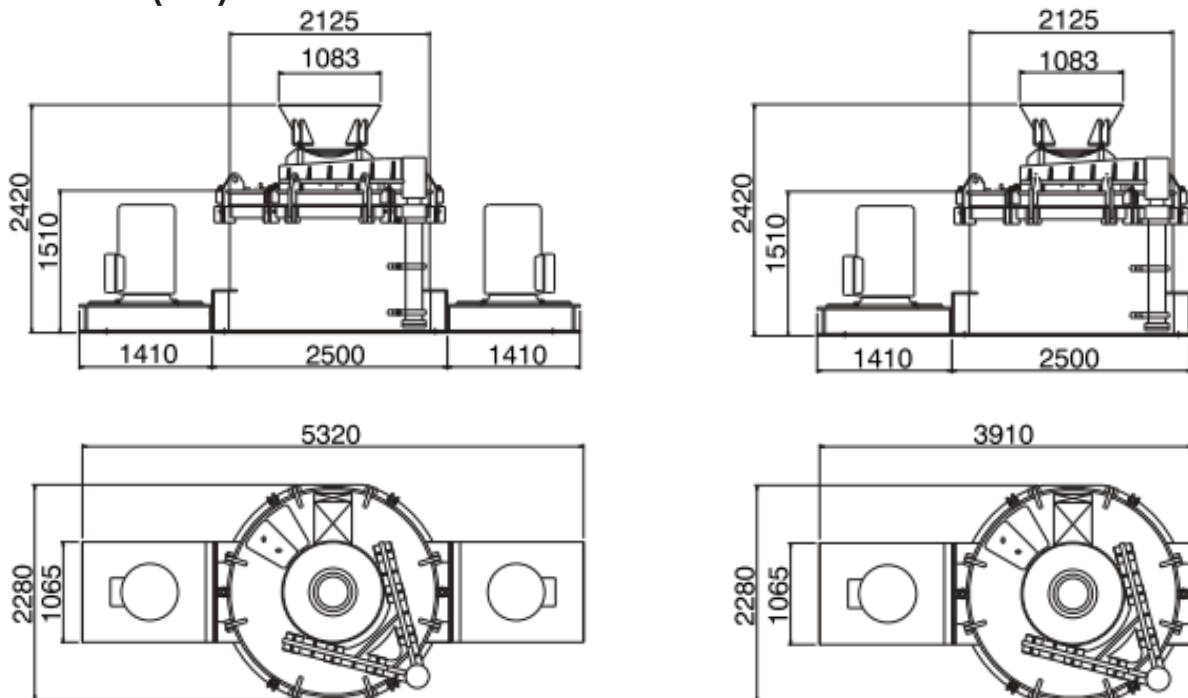
# BV 6500

## TECHNICAL DATA

Modello Modèle Type	Ø Rotore Ø Rotor Rotor Ø (mm)	Velocità rotore Vitesse rotor Rotor speed (rpm)	Barrotti Barres impact Impact bars (nr)	Martelli Marteaux Hammers (nr)	Pezzatura max d'alim. Dim. d'alim. maximum Max feeding size (mm)	Produzione Production Output (T/h)	Potenza installata Puissance moteur Engine power (Kw)	Peso Poids Weight (Kg)
BV 6500 BC	880	1480	18	3	50	100/350	200 inv.	14.500
BV 6500 BM	970	1350	18	4	100	100/350	200 inv.	14.500



## DIMENSIONS (mm)



Le caratteristiche, foto e dimensioni non sono impegnative. Baioni Crushing Plants SpA si riserva il diritto di apportare modifiche alle specifiche senza preavviso.  
 Les caractéristiques, photos et dimensions n'engagent pas la Baioni Crushing Plants SpA qui se réserve le droit d'apporter des modifications sans préavis.  
 Characteristics, photos and dimensions are not binding. Baioni Crushing Plants SpA reserves the right to modify the specifications herein without prior notice.



Baioni Crushing Plants SpA - via Cesanense 176 - 61040 Monte Porzio (PU) Italy - tel. 071/7950313 - fax 071/7950207 - e-mail: baioni@baioni.it

