

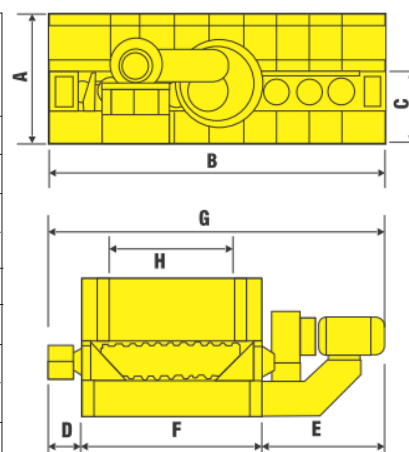
TECHNICAL DATA

Modello Modèle Type	Dim. Bocca Dim. Bouche Mouth Dim. (mm)	Luce passaggio materiale Ouverture passage matériau Gap between ellipt. bars (mm)	Pezzatura max d'alim. Dim. d'alim. maximum Max feeding size (mm)	Portata max Capacité max Max capacity (T/h)	Potenza installata Puissance moteur Engine power (Kw)	Peso Poids Weight (Kg)
GD 90/8	860	20×26 30×33 47×60	700	280	7,5	3.900
GD 110/8	1100	28×20 50×50 38×37	840	405	11	6.200
GD 110/10	1100	28×20 50×53 38×37	840	405	15	7.600
GD 130/8	1270	28×20 50×50 38×37	980	630	15	7.750
GD 130/10	1270	28×20 50×50 38×37	980	630	18,5	9.500
GD 150/8	1450	35×25 40×78 35×35	1100	870	18,5	13.600
GD 150/10	1450	35×25 40×78 35×35	1100	870	22	17.000
GD 165/10	1620	35×25 40×78 35×35	1200	990	30	17.700
GD 200/10	1970	35×25 40×78 35×35	1250	1200	45	19.900



DIMENSIONS (mm)

Modello Modèle Type	A	B	C	D	E	F	G	H
GD 90/8	850	2330	450	200	780	1500	2130	860
GD 110/8	980	2720	580	240	870	1420	2530	1100
GD 110/10	980	3330	580	240	870	1420	2530	1100
GD 130/8	1040	2720	640	240	870	1610	2720	1270
GD 130/10	1040	3310	640	240	870	1610	2720	1270
GD 150/8	1120	3610	700	300	1000	1810	3110	1450
GD 150/10	1120	4220	700	300	1000	1810	3110	1450
GD 165/10	1020	4220	600	240	1060	2040	3340	1620
GD 200/10	1200	4220	900	280	940	2390	3610	1970



Le caratteristiche, foto e dimensioni non sono impegnative. Baioni Crushing Plants SpA si riserva il diritto di apportare modifiche alle specifiche senza preavviso.
 Les caractéristiques, photos et dimensions n'engagent pas la Baioni Crushing Plants SpA qui se réserve le droit d'apporter des modifications sans préavis.
 Characteristics, photos and dimensions are not binding. Baioni Crushing Plants SpA reserves the right to modify the specifications herein without prior notice.