

## GRUPPO MOBILE COMPLETO DI VAGLIATURA

Il gruppo mobile completo GMC è un'ottima soluzione per lo sfruttamento di piccole e medie cave, per la selezione di qualsiasi tipo di materiale. Composto essenzialmente da una tramoggia di carico, un alimentatore, un nastro trasportatore ed un vaglio vibrante della serie W. Il tutto montato su un telaio mobile completo di tutto quanto è necessario per il normale traino lento su strada; quindi facilmente spostabile, non necessita di particolari opere di fondazione in muratura.



## UNITE MOBILE COMPLETE DE CRIBLAGE

L'unité mobile complète GMC est une solution optimale pour l'exploitation de petites et moyennes carrières, pour la sélection de toutes sortes de matériaux. Composé essentiellement d'une trémie d'alimentation, d'un tapis transporteur et d'un crible vibrant série W. Le tout est monté sur un châssis mobile équipé de tous les accessoires nécessaires pour le tractage à vitesse réduite sur route, il est aisément transportable et ne nécessite pas d'œuvres de génie civil particulier.



## GRUPOS MÓVILES COMPLETOS DE CRIBADO

Los grupos móviles completos de cribado, serie GMC, son una solución óptima para el procesamiento de agregados de canteras pequeñas y medianas, para la selección de cualquier tipo de material. Compuestos esencialmente por una tolva de carga, un alimentador, una cinta transportadora y una criba vibratoria de la serie W. Todo el conjunto se encuentra montado sobre un bastidor móvil que contiene todos los elementos necesarios para el remolque. En consecuencia se desplace de manera fácil, permiten una fácil colocación sin obras en hormigón particulares.



## COMPLETE MOBILE SCREENING UNIT

The GMC complete mobile screening unit is the ideal solution for the exploitation of small and medium sized quarries for the selection of any type of material. It essentially consists of a feed hopper, belt conveyor and W type screen. The unit is mounted on a mobile chassis allowing easy placement on site without any special foundation work. It is equipped with everything needed for the towing on the road.



Le caratteristiche, foto e dimensioni non sono impegnative. Baioni Crushing Plants SpA si riserva il diritto di apportare modifiche alle specifiche senza preavviso.  
Les caractéristiques, photos et dimensions n'engagent pas la Baioni Crushing Plants SpA qui se réserve le droit d'apporter des modifications sans préavis.  
Las características, fotos y dimensiones no son vinculantes. Baioni Crushing Plants SpA se reserva el derecho a modificar las especificaciones sin preaviso.  
Characteristics, photos and dimensions are not binding. Baioni Crushing Plants SpA reserves the right to modify the specifications herein without prior notice.

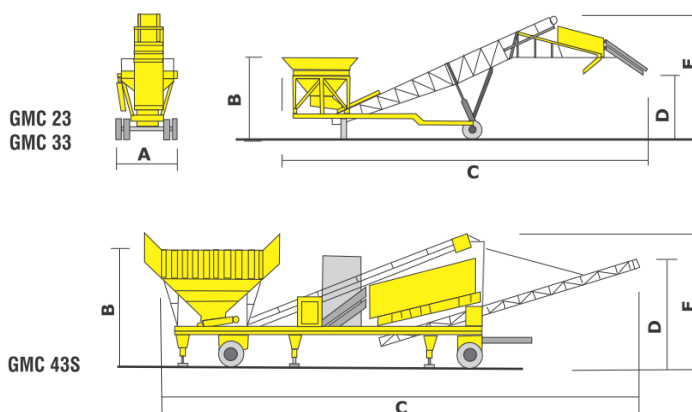
## TECHNICAL DATA

Impianto mobile completo Unité mobile complète Instalación móvil completa Complete mobile unit mod.	Macchine che compongono l'impianto Machines composant l'unité Máquinas que componen el grupo Machines onboard the unit mod.			
GMC 23	AW 45	NT 65/10	W 250/3	-----
GMC 33	AW 65	NT 80/10	W 300/3	-----
GMC 32S	AW 65	NT 80/9	W 300/2	2 NT 40/9 + NT 50/9
GMC 32A	AW 65	NT 80/10	W 300/2	-----
GMC 32B	Belt feeder AN 65/8,6 with hopper		W 300/2	NT 60/6 folding
GMC 43S	AW 85	NT 80/9	W 400/3	4 NT 50/10

Impianto mobile completo Unité mobile complète Instalación móvil completa Complete mobile unit mod.	Pezzatura max d'alim. Dim. d'alim. Maximum Tamaño máximo de alim. Max feeding size (mm)	Produzione Production Producción Output (T/h)	Potenza installata Puissance moteur Potencia instalada Engine power (Kw)	Peso Poids Peso weight (Kg)
GMC 23	220	90	12,5+3	9,100
GMC 33	250	138	17,5+3	11,000
GMC 32S	210	138	22,2+3	17,700
GMC 32A	210	138	17+3	11,340
GMC 32B	210	138	17+3	13,970
GMC 43S	230	213	34,8+3	23,800

## DIMENSIONS (mm)

Modello Modèle Modelo Type	A	B	C	D	E	
					Min.	Max.
GMC 23	2500	3300	15600	2400	4150	5400
GMC 33	2760	3450	16500	2100	4150	5400
GMC 43S	2500	4200	19300	3700	4200	5220



Le caratteristiche, foto e dimensioni non sono impegnative. Baioni Crushing Plants SpA si riserva il diritto di apportare modifiche alle specifiche senza preavviso.  
 Les caractéristiques, photos et dimensions n'engagent pas la Baioni Crushing Plants SpA qui se réserve le droit d'apporter des modifications sans préavis.  
 Las características, fotos y dimensiones no son vinculantes. Baioni Crushing Plants SpA se reserva el derecho a modificar las especificaciones sin preaviso.  
 Characteristics, photos and dimensions are not binding. Baioni Crushing Plants SpA reserves the right to modify the specifications herein without prior notice.