

GRF

TECHNICAL DATA

Modello Modèle Type	Macchine componenti il gruppo (pompa escl.) Machines composant le groupe (sans pompe) Machines composing the unit (excl. Pump)		Portata sabbia Capacité sable Sand capacity (T/h)	Portata acqua Capacité eau Water capacity (l/1°)	Potenza installata Puissance moteur Engine power (Kw)	Peso Poids Weight (Kg)
	Vaglio mod. Crible mod. Screen mod.	Ciclone mod. Cyclone mod. Cyclone mod.				
GRF 1/42 C	VO 18/09	420	29	2000	11+4,4	4.780
GRF 1/42 A	VO 18/09	420	38	2640	15+4,4	5.080
GRF 1/50 B	VO 18/09	500	46	3640	22+4,4	5.180
GRF 2/42 C	VO 27/12	420	29	2000	11+7,2	7.345
GRF 2/42 A	VO 27/12	420	38	2640	15+7,2	7.650
GRF 2/50 B	VO 27/12	500	50	3640	22+7,2	7.750
GRF 2/65 C	VO 27/12	650	81	5650	37+7,2	8.095
GRF 2/65 D	VO 27/12	650	81	6700	45+7,2	8.175
GRF 2/50/50 B	VO 27/12	500/500	81	8300	55+7,2	8.740
GRF 3/50/50 B	VO 36/15	500/500	101	8300	55+12	12.540
GRF 3/65 D	VO 36/15	650	81	6700	45+12	11.985
GRF 3/65/65 B	VO 36/15	650/650	120	8300	55+12	13.135
GRF 3/65/65 C	VO 36/15	650/650	135	11600	75+12	13.215
GRF 4/65/65 C	VO 36/18	650/650	162	11600	75+12	15.185
GRF 4/80/80 B	VO 36/18	800/800	162	14000	90+12	16.540



Le caratteristiche, foto e dimensioni non sono impegnative. Baioni Crushing Plants SpA si riserva il diritto di apportare modifiche alle specifiche senza preavviso.
Les caractéristiques, photos et dimensions n'engagent pas la Baioni Crushing Plants SpA qui se réserve le droit d'apporter des modifications sans préavis.
Characteristics, photos and dimensions are not binding. Baioni Crushing Plants SpA reserves the right to modify the specifications herein without prior notice.



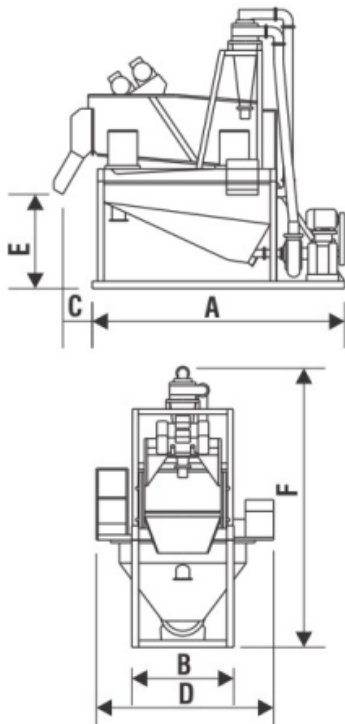
Baioni Crushing Plants SpA - via Cesanense 176 - 61040 Monte Porzio (PU) Italy - tel. 071/7950313 - fax 071/7950207 - e-mail: baioni@baioni.it



GRF



DIMENSIONS (mm)



Modello Modèle Type	A	B	C	D	E	F
GRF 1/42 C	3800	1500	470	2900	1170	4260
GRF 1/42 A	3800	1500	470	2900	1170	4260
GRF 1/50 B	3700	1500	470	2900	1170	4730
GRF 2/42 C	5120	1800	450	3240	1220	4310
GRF 2/42 A	5120	1800	450	3240	1220	4310
GRF 2/50 B	5120	1800	450	3240	1220	4780
GRF 2/65 C	5120	1800	450	3240	1220	5350
GRF 2/65 D	5120	1800	450	3240	1220	5350
GRF 2/50/50 B	5120	1800	450	3240	1220	5920
GRF 3/50/50 B	6142	2023	460	3560	1357	4935
GRF 3/65 D	5800	2220	440	3700	1350	5500
GRF 3/65/65 B	5800	2220	440	3700	1350	6070
GRF 3/65/65 C	5800	2220	440	3700	1350	6070
GRF 4/65/65 C	7370	2225	487	3860	1355	5890
GRF 4/80/80 B	8100	2085	459	3774	1347	6600

Le caratteristiche, foto e dimensioni non sono impegnative. Baioni Crushing Plants SpA si riserva il diritto di apportare modifiche alle specifiche senza preavviso.
 Les caractéristiques, photos et dimensions n'engagent pas la Baioni Crushing Plants SpA qui se réserve le droit d'apporter des modifications sans préavis.
 Characteristics, photos and dimensions are not binding. Baioni Crushing Plants SpA reserves the right to modify the specifications herein without prior notice.



Baioni Crushing Plants SpA - via Cesanense 176 - 61040 Monte Porzio (PU) Italy - tel. 071/7950313 - fax 071/7950207 - e-mail: baioni@baioni.it

