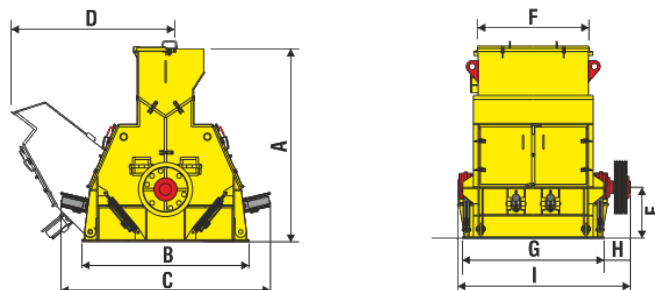


TECHNICAL DATA

Modello Modèle Type	Dim. Bocca Dim. Bouche Mouth Dim. (mm)	Martelli Marteaux Hammers (nr)	Diam. Rotore Diam. Rotor Rotor Diam. (mm)	Velocità rotore Vitesse rotor Rotor speed (rpm)	Pezzatura max d'alim. Dim. d'alim. maximum Max feeding size (mm)	Produzione Production Output (T/h)	Potenza installata Puissance moteur Engine power (Kw)	Peso Poids Weight (Kg)
MIL 750	700×200	9	1000	880	130	60/80	90G/110G	6.900
MIL 750 S	750×200	3	1000	880	80	60/80	90G/110G	7.420
MIL 1000	1000×200	12	1000	880	130	80/105	110G/132G	7.900
MIL 1000 S	1000×200	3	1000	880	80	80/105	110G/132G	8.600
MIL 1250	1250×200	15	1000	880	130	100/130	132G/160G	10.750
MIL 1250 S	1250×200	3	1000	880	80	100/130	132G/160G	11.260

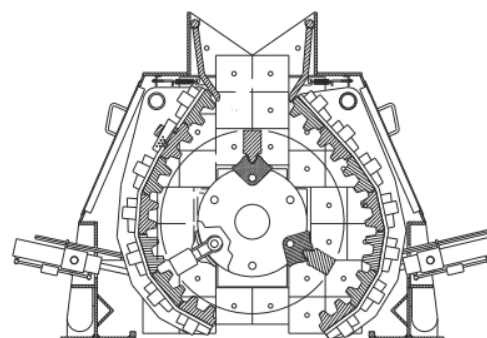
DIMENSIONS (mm)

Modello Modèle Type	A	B	C	D	E	F	G	H	I
MIL 750	2370	2100	2660	2000	650	750	1310	330	1710
MIL 750 S	2370	2100	2660	2000	650	750	1310	330	1710
MIL 1000	2370	2100	2660	2000	650	1000	1560	330	1960
MIL 1000 S	2370	2100	2660	2000	650	1000	1560	330	1960
MIL 1250	2370	2100	2660	2000	650	1250	1810	330	2210
MIL 1250 S	2370	2100	2660	2000	650	1250	1810	330	2210

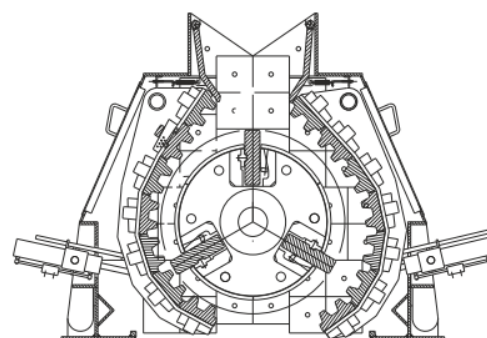


SECTIONS

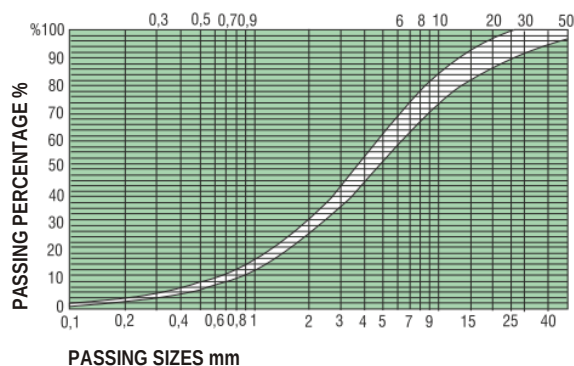
MIL
FREE HAMMERS



MIL...S
FIXED HAMMERS



DIAGRAM



Le caratteristiche, foto e dimensioni non sono impegnative. Baioni Crushing Plants SpA si riserva il diritto di apportare modifiche alle specifiche senza preavviso.
Les caractéristiques, photos et dimensions n'engagent pas la Baioni Crushing Plants SpA qui se réserve le droit d'apporter des modifications sans préavis.
Characteristics, photos and dimensions are not binding. Baioni Crushing Plants SpA reserves the right to modify the specifications herein without prior notice.

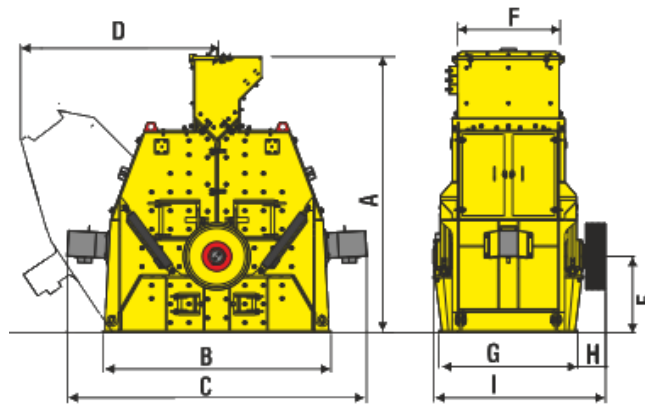
MIL 1000 SP

TECHNICAL DATA

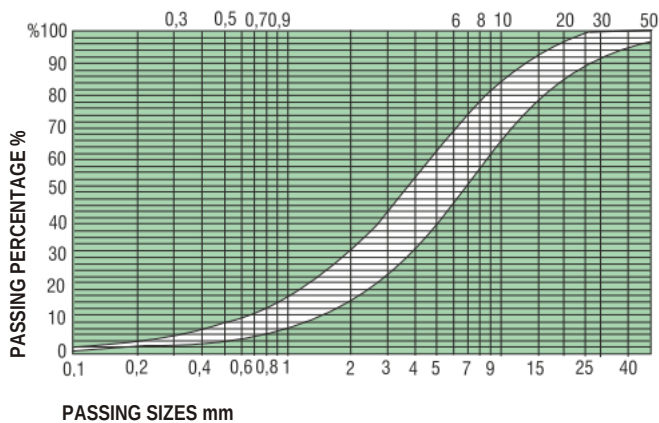
Modello Modèle Type	Dim. Bocca Dim. Bouche Mouth Dim. (mm)	Martelli Marteaux Hammers (nr)	Diam. Rotore Diam. Rotor Rotor Diam. (mm)	Velocità rotore Vitesse rotor Rotor speed (rpm)	Pezzatura max d'alim. Dim. d'alim. maximum Max feeding size (mm)	Produzione Production Output (T/h)	Potenza installata Puissance moteur Engine power (Kw)	Peso Poids Weight (Kg)
MIL 1000 SP	1000×300	3-4	1170	840	180	85/140	160G	12.400

DIMENSIONS (mm)

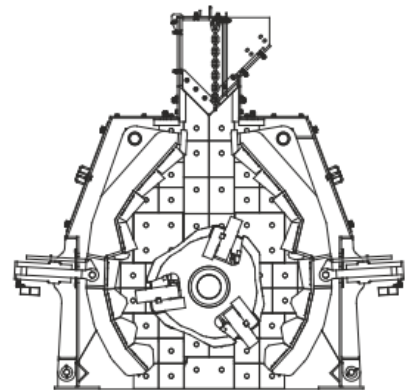
Modello Modèle Type	A	B	C	D	E	F	G	H	I
MIL 1000 SP	3046	2450	3214	1900	815	1060	1490	297	1850



DIAGRAM



SECTION



Le caratteristiche, foto e dimensioni non sono impegnative. Baioni Crushing Plants SpA si riserva il diritto di apportare modifiche alle specifiche senza preavviso.
 Les caractéristiques, photos et dimensions n'engagent pas la Baioni Crushing Plants SpA qui se réserve le droit d'apporter des modifications sans préavis.
 Characteristics, photos and dimensions are not binding. Baioni Crushing Plants SpA reserves the right to modify the specifications herein without prior notice.



Baioni Crushing Plants SpA - via Cesanense 176 - 61040 Monte Porzio (PU) Italy - tel. 071/7950313 - fax 071/7950207 - e-mail: baioni@baioni.it

