

MTB-GTB

TECHNICAL DATA

Modello Modèle Type	Ø Cilindro Ø Cylindre Cylinder Ø (mm)	Velocità cilindro Vitesse cylindre Cylinder speed (rpm)	Pezzatura max d'alim. Dim. d'alim. maximum Max feeding size (mm)	Produzione max* Production max* Max output* (T/h)	Potenza installata Puissance moteur Engine power (Kw)
MTB 1600L	1575×3490	23	25	0/6 mm 28	90 G
MTB 2000L	2000×3840	20,3	30	0/6 mm 46	160 G
MTB 2000A	2000×3840	20,3	30	0/6 mm 46	160 G
GTB 2000C	2000×3840	20,3	80	0/25 mm 107	200 G
GTB 2400C	2400×5000	18,5	100	0/25 mm 170	355 G

*) Le produzioni dipendono dalla natura del materiale e dalle dimensioni in alimentazione.

Output data refers to kind of material and size of feed material.

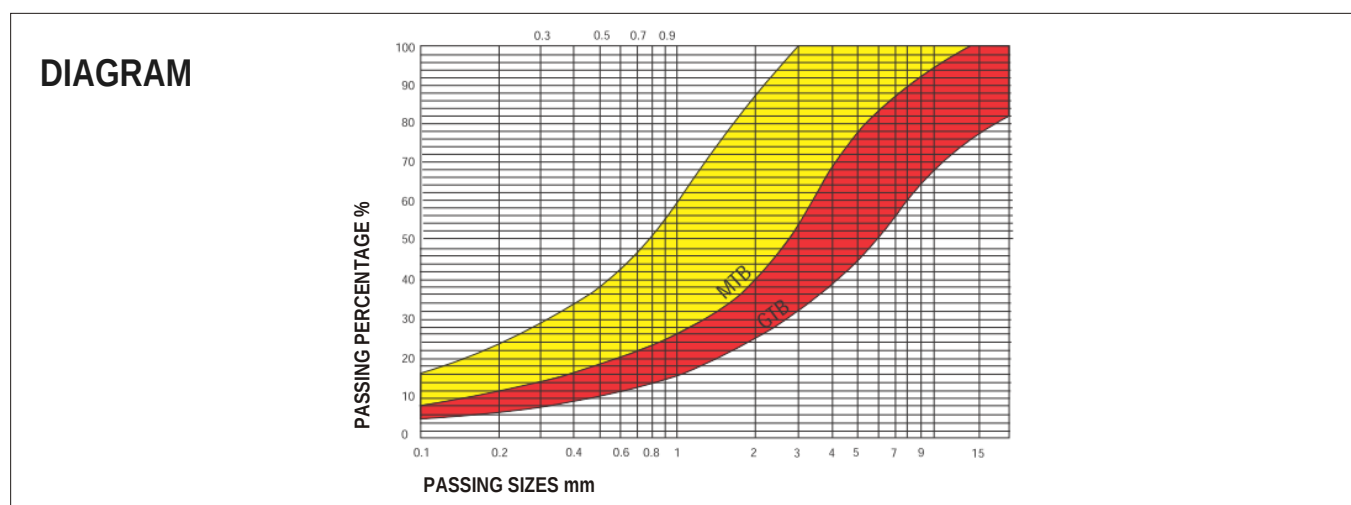
Les productions dépendent du type de matériau et de la dimension en alimentation.

Modello Modèle Type	Carica barre: massa totale** Charge broyante: poids total** Rod charge: total weight** (Kg)	Carica barre: diametro consigliato** Charge broyante: diamètre conseillé** Rod charge: suggested diameter** (mm)	Peso macchina (senza carica barre) Poids machine (sans charge broyante) Machine weight (without rod charge) (Kg)
MTB 1600L	9.900	60/80	22.130
MTB 2000L	18.000	80/100	34.680
MTB 2000A	18.000	80/100	35.300
GTB 2000C	18.000	100/120	35.080
GTB 2400C	18.000	100/120	52.000

**) La carica delle barre indicata è orientativa. Essa va verificata e meglio dimensionata a seconda del coefficiente di frantumabilità delle rocce e della curva di produzione richiesta.

The recommended rod charge is approximate. It is to be checked and sized depending on crushability index of the rocks and size distribution required.

La charge broyante est approximative. Elle est à vérifier et dimensionnée selon le coefficient de broyabilité des roches et la courbe de distribution désirée.



Le caratteristiche, foto e dimensioni non sono impegnative. Baioni Crushing Plants SpA si riserva il diritto di apportare modifiche alle specifiche senza preavviso.

Les caractéristiques, photos et dimensions n'engagent pas la Baioni Crushing Plants SpA qui se réserve le droit d'apporter des modifications sans préavis.

Characteristics, photos and dimensions are not binding. Baioni Crushing Plants SpA reserves the right to modify the specifications herein without prior notice.



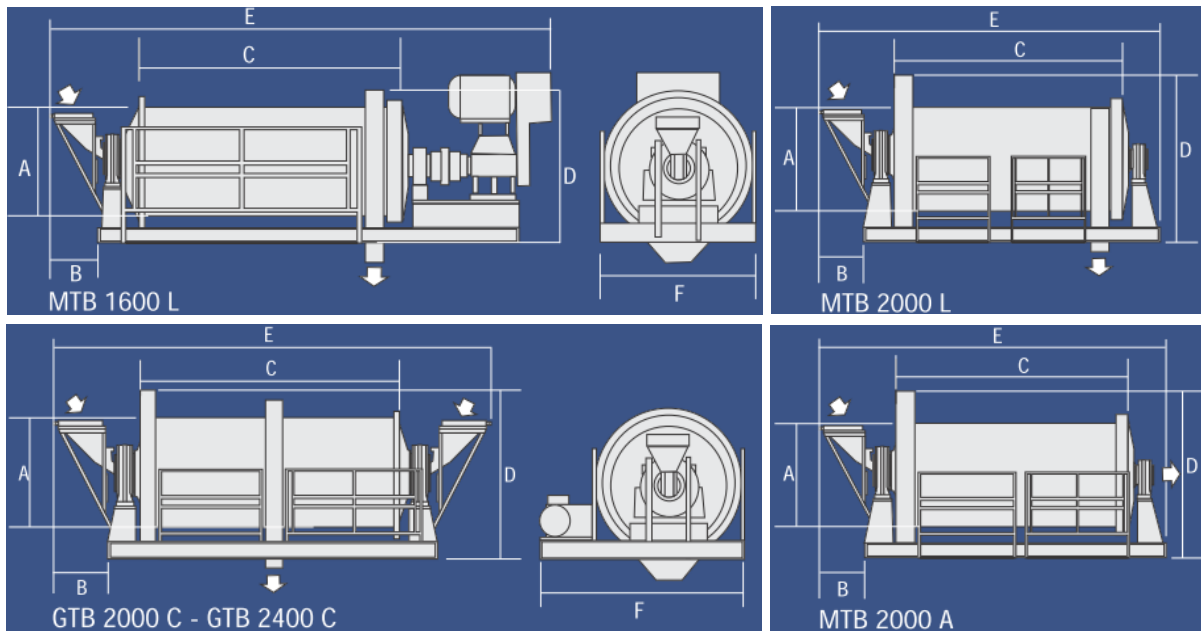
Baioni Crushing Plants SpA - via Cesanense 176 - 61040 Monte Porzio (PU) Italy - tel. 071/7950313 - fax 071/7950207 - e-mail: baioni@baioni.it



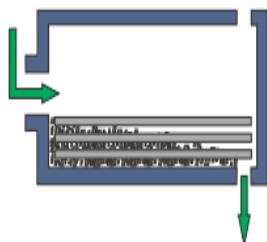
MTB-GTB

DIMENSIONS (mm)

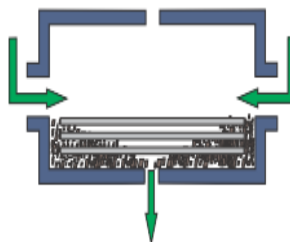
Modello Modèle Type	A	B	C	D	E	F
MTB 1600L	1575	660	3490	2570	6960	2180
MTB 2000L	2000	970	3840	3100	6520	3100
MTB 2000A	2000	970	3840	3100	6520	3100
GTB 2000C	2000	970	3840	3100	7600	3100
GTB 2400C	2400	970	5000	3300	8200	3800



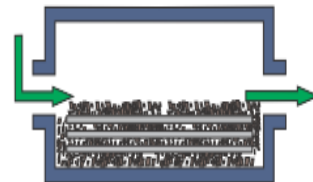
SECTION



End peripheral discharge
(MTB L)



Centre peripheral discharge
(GTB C)



Axial discharge
(MTB A)

Le caratteristiche, foto e dimensioni non sono impegnative. Baioni Crushing Plants SpA si riserva il diritto di apportare modifiche alle specifiche senza preavviso.
Les caractéristiques, photos et dimensions n'engagent pas la Baioni Crushing Plants SpA qui se réserve le droit d'apporter des modifications sans préavis.
Characteristics, photos and dimensions are not binding. Baioni Crushing Plants SpA reserves the right to modify the specifications herein without prior notice.



Baioni Crushing Plants SpA - via Cesanense 176 - 61040 Monte Porzio (PU) Italy - tel. 071/7950313 - fax 071/7950207 - e-mail: baioni@baioni.it

