

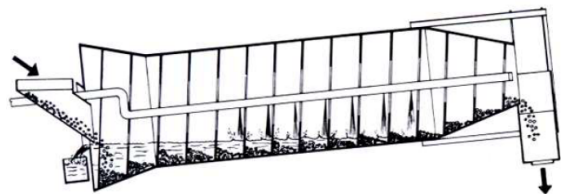
STC

TECHNICAL DATA

Modello Modèle Type	Ø Cilindro Ø Cylindre Cylinder Ø (mm)	Pezzatura max d'alim. Dim. d'alim. maximum Max feeding size (mm)	Portata max Capacité max Max capacity (T/h)	Potenza installata Puissance moteur Engine power (Kw)	Peso Poids Weight (Kg)
STC 150	1500×7200	150	95	15	10.200
STC 200	2000×9485	150	150	18,5	16.500

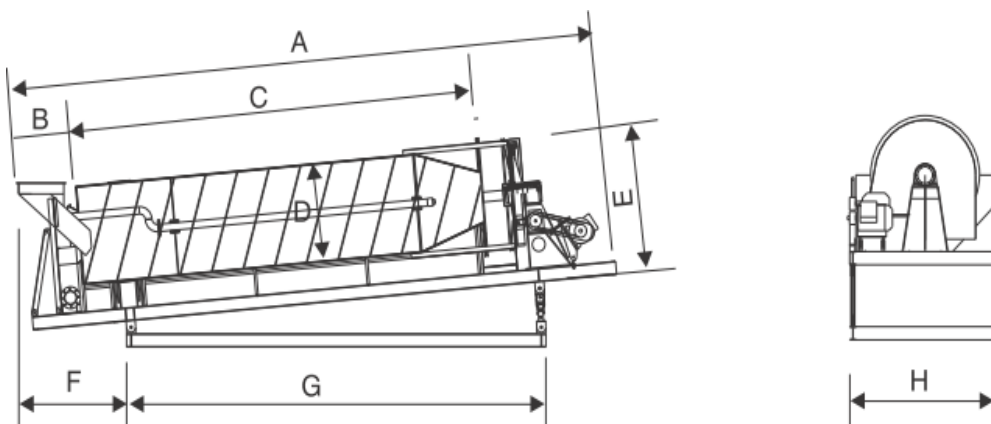


SECTION



DIMENSIONS (mm)

Modello Modèle Type	A	B	C	D	E	F	G	H
STC 150	10040	1000	7200	1500	3000	2520	6700	2300
STC 200	11750	1000	9485	2000	3100	1420	10830	2500



Le caratteristiche, foto e dimensioni non sono impegnative. Baioni Crushing Plants SpA si riserva il diritto di apportare modifiche alle specifiche senza preavviso.
 Les caractéristiques, photos et dimensions n'engagent pas la Baioni Crushing Plants SpA qui se réserve le droit d'apporter des modifications sans préavis.
 Characteristics, photos and dimensions are not binding. Baioni Crushing Plants SpA reserves the right to modify the specifications herein without prior notice.



Baioni Crushing Plants SpA - via Cesanense 176 - 61040 Monte Porzio (PU) Italy - tel. 071/7950313 - fax 071/7950207 - e-mail: baioni@baioni.it

